



Powerlink Microelectronics

PL3330

高性能同步整流器

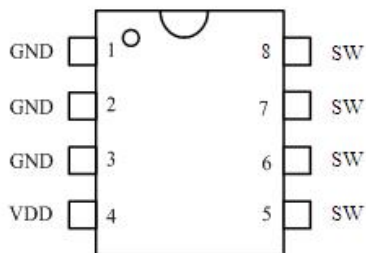
芯片概述:

PL3330是一款用于反激式开关电源的同步整流芯片。其内部集成了41V耐压的功率开关,可替换反激式转换器中的整流二极管,能够有效提升系统效率。

PL3330通过检测内部集成功率管源漏两端电压判断闭合或断开。

PL3330 可兼容支持断续工作模式或准谐振工作模式的反激式转换器。

管脚分布图:



PL3330

主要特点:

- 内置 $22\text{m}\Omega$ ($@V_{gs}=10\text{V}, I_d=4\text{A}$) 41V 功率开关管
- 兼容DCM或QR反激开关
- 自检测开通关断
- 简化外围器件

应用:

- 反激开关电源
- 电源适配器
- 充电器
- 消费类的备用电源



1 概要

PL3330是一款用于反激式开关电源的同步整流芯片。其内部集成了41V耐压的功率开关，可替换反激式转换器中的整流二极管，能够有效提升系统效率。

PL3330通过检测内部集成功率管源漏两端电压判

断闭合或断开。

PL3330可兼容支持断续工作模式或准谐振工作模式的反激式转换器。

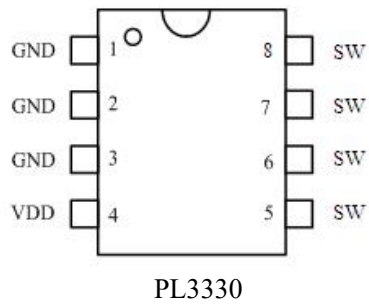
PL3330提供SOP8封装。

2 特性

- 内置 $22\text{m}\Omega$ (@ $V_{gs}=10\text{V}, I_d=4\text{A}$) 41V功率开关管
- 兼容DCM或QR反激开关
- 自检测开通关断
- 简化外围器件

3 管脚分布图

SOP8的管脚图如下图所示：



4 管脚描述

管脚名	描述
VDD	芯片电源输入
SW	内部功率MOS的漏极
GND	芯片地

5 最大额定值

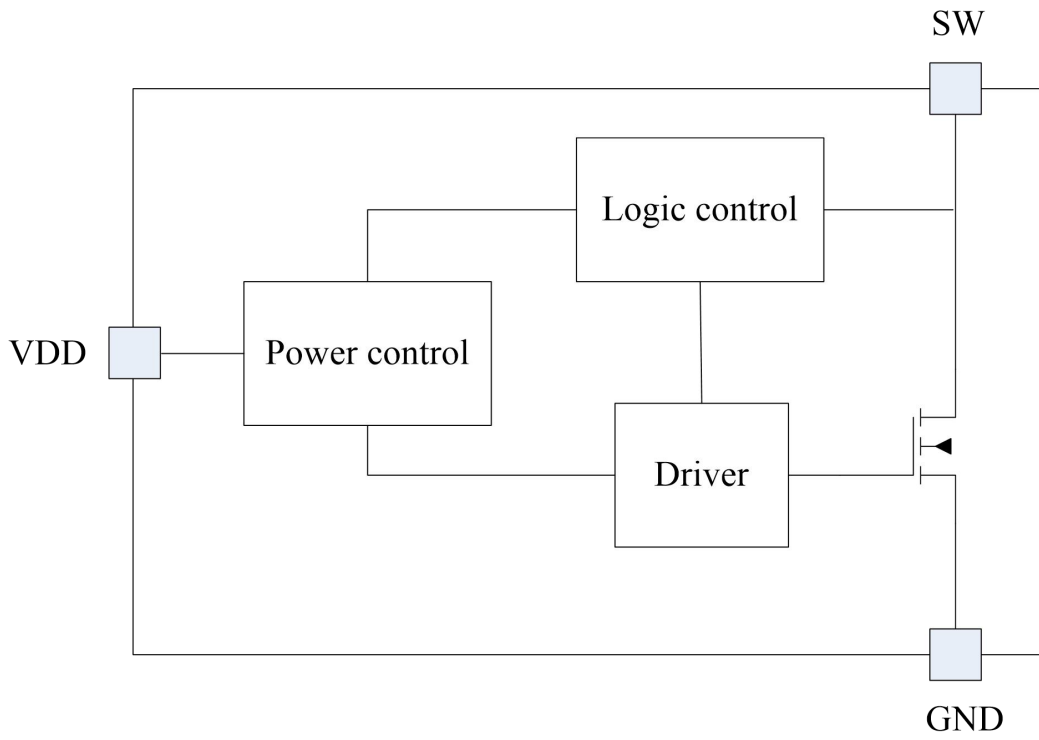
参数	符号	范围	单位
VDD 电压	VDD	-0.3 到 7	V
SW 输入	SW	-0.3 到 38	V
最大工作结温	Tjmax	150	°C
存储温度	Tsto	-55 到 150	°C
焊接温度(Soldering,10secs)	Tlea	260	°C

注释：超过最大额定值可能损毁器件；超过推荐工作范围的芯片功能特性不能保证；长时间工作于最大额定条件下可能会影响器件的稳定性。

6 推荐工作条件

参数	最小	最大	单位
工作温度	-40	+105	°C

7 结构框图



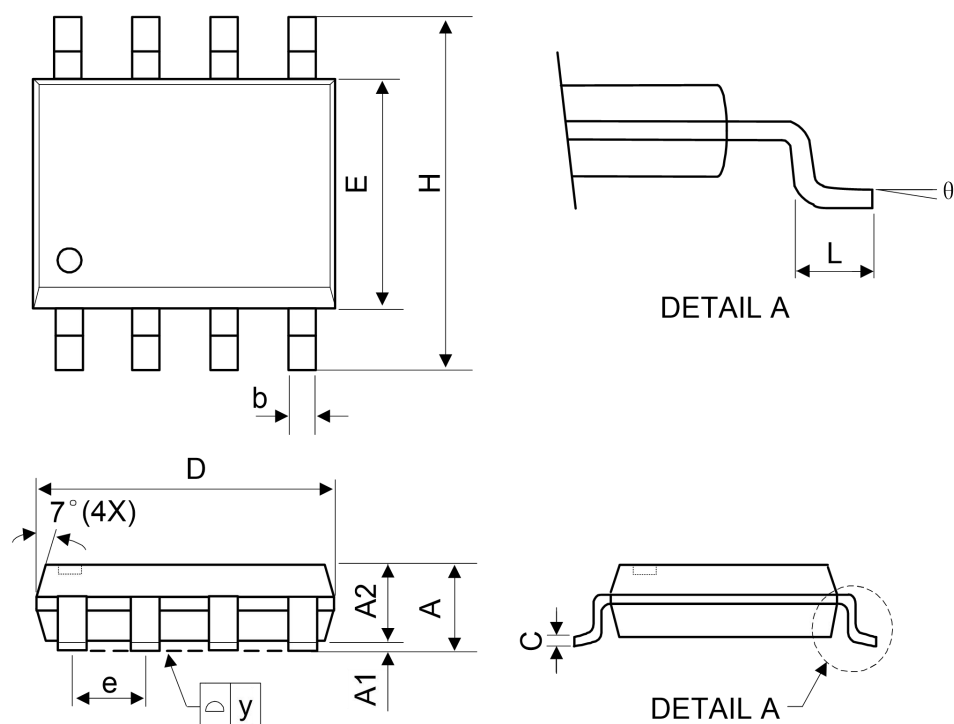
8 电气特性

(无特殊说明, 其测试条件为: VDD =6V, TA = 25°C)

参数	符号	测试条件	最小	典型	最大	单位
电源电压(VDD)						
VDD 进入欠压阈值	UVLO_OFF	VDD rise		3.1		v
VDD 退出欠压阈值	UVLO_ON	VDD fall		2.8		v
静态电流	I _{dd_static}			0.35		mA
检测控制						
功率管 V _{DS} 开启阈值	V _{ON_TH}			-200		mV
功率管开启延时	T _{DON}			80		ns
功率管 V _{DS} 关断阈值	V _{OFF_TH}			-12		mV
功率管关断延时	T _{DOFF}			50		ns
最小工作时间	T _{ON_MIN}			650		ns
最小关断时间	T _{OFF_MIN}			1.9		us
功率 MOS 管						
漏极和源极击穿电压	BV _{DSS}	V _{GS} =0V, I _D =250uA		41		V
导通电阻	R _{on}	V _{GS} =10V, I _D =4A		22		mΩ
		V _{GS} =4.5V, I _D =2A		28		

10 封装

SOP8 封装



SYMBOL	MILLIMETER			INCHES		
	MIN	NOM	MAX	MIN	NOM	MAX
A	-	-	1.75	-	-	0.069
A1	0.1	-	0.25	0.04	-	0.1
A2	1.25	-	-	0.049	-	-
C	0.1	0.2	0.25	0.0075	0.008	0.01
D	4.7	4.9	5.1	0.185	0.193	0.2
E	3.7	3.9	4.1	0.146	0.154	0.161
H	5.8	6	6.2	0.228	0.236	0.244
L	0.4	-	1.27	0.015	-	0.05
b	0.31	0.41	0.51	0.012	0.016	0.02
e	1.27 BSC			0.050 BSC		
y	-	-	0.1	-	-	0.004
θ	0°	-	8°	0°	-	8°

11 注意事项

聚元有权在任何时刻修改其产品信息，不再另行通知；客户在下订单前应确保产品信息的及时更新和完整性。