



Powerlink Microelectronics

## PL338x

AC/DC非隔离  
降压型恒压输出芯片

### 芯片概述:

PL338x是一系列AC/DC非隔离降压型恒压输出芯片，适用于90Vac~265Vac全电压输入的非隔离电源。

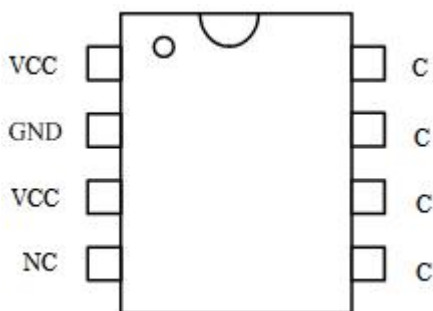
其内部集成了高压功率开关，采用专利电压电流控制技术，无需外部电压反馈和电流检测电路即可实现精确的电压和电流调节，极大的方便客户使用。

PL338x的复合模式的应用使芯片能够实现低静态功耗、低音频噪音、高效率。轻载时芯片工作在PFM模式，随着负载增加，芯片会逐渐进入PWM模式，可保证系统低功耗待机，高效率工作。

PL338x同时具有多种保护功能：VCC欠压保护、VCC过压保护、逐周期峰值电流检测、输出开路保护、输出短路保护和过温保护等。

PL338x提供SOP8封装

### 管脚分布图:



### 主要特点:

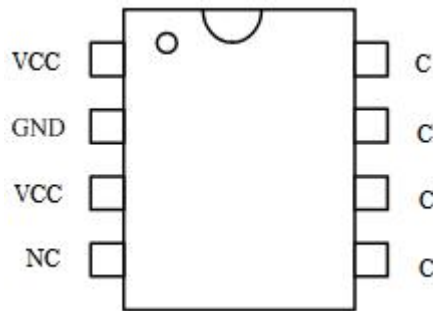
- 输出5V
- 内部集成高压功率管
- 内部集成高压启动电路
- 输出电压精度( $\pm 5\%$ )
- 内置抖频技术减小EMI
- 可提高效率的自适应控制技术
- 内置前沿消隐
- 逐周期电流限制
- VCC欠压/过压保护
- 输出开路保护
- 输出短路保护
- 过温保护

### 应用:

- 主控芯片供电电源
- 小家电辅助电源
- 智能家居
- 其他类电源应用



## 1 封装管脚分布图



## 2 管脚描述

管脚名	描述
VCC	芯片电源输入
GND	芯片地
NC	悬空脚
C	芯片功率管集电极

## 3 最大额定值

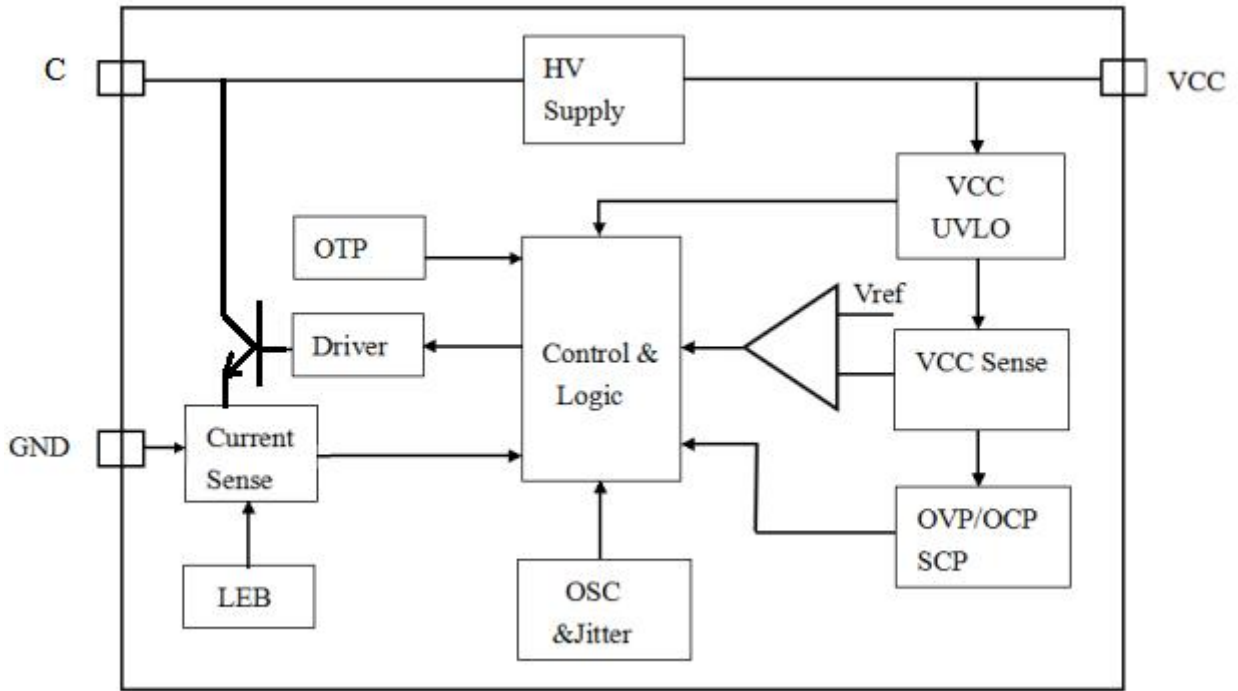
参数	符号	范围	单位
VCC 电压	VCC	-0.3 到 6	V
最大工作结温	Tjmax	150	°C
存储温度	Tsto	-55 到 150	°C
焊接温度(Soldering,10secs)	Tlea	260	°C

**注释:** 超过最大额定值可能损毁器件; 超过推荐工作范围的芯片功能特性不能保证; 长时间工作于最大额定条件下可能会影响器件的稳定性。

## 4 推荐工作条件

参数	数值	单位
工作温度	-20 ~ +85	°C
最大负载电流@温升 $\Delta T \leq 40^\circ\text{C}$ (PL3381)	200	mA
最大负载电流@温升 $\Delta T \leq 40^\circ\text{C}$ (PL3382)	275	mA
最大负载电流@温升 $\Delta T \leq 40^\circ\text{C}$ (PL3383)	350	mA

## 5 结构框图

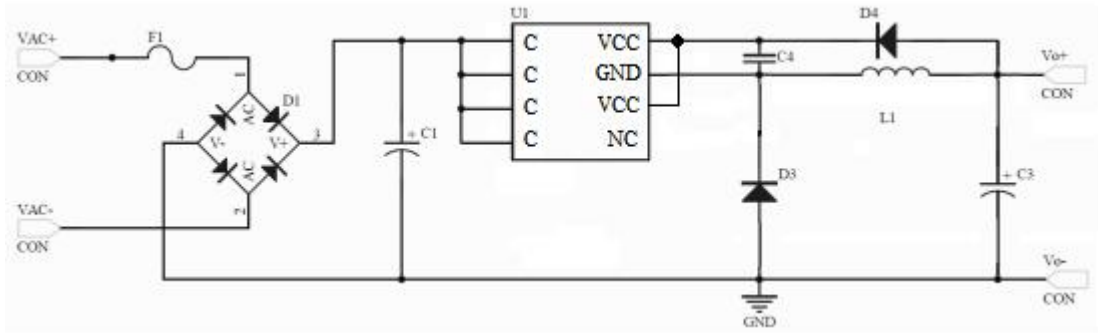


## 6 电气特性

(无特殊说明, 其测试条件为:  $V_{out}=5V$   $T_A = 25^{\circ}C$ )

参数	符号	测试条件	最小	典型	最大	单位
<b>电源电压(VCC)</b>						
静态电流	I <sub>dd_static</sub>			0.5		mA
VCC 退出欠压阈值	UVLO_OFF	VCC_rise		5.1		V
VCC 进入欠压阈值	UVLO_ON	VCC_fall		4.1		V
VCC 过压保护	VCC_OVP			5.8		V
VCC 过流保护	VCC_OLP			4.85		V
<b>工作频率 (OSC)</b>						
最大工作频率	Focs_max			38		KHz
最大占空比	D_max			43		%
<b>内置电流检测 (CS)</b>						
检测峰值电流 (PL3381)	I <sub>pk</sub>			375		mA
检测峰值电流 (PL3382)	I <sub>pk</sub>			600		mA
检测峰值电流 (PL3383)	I <sub>pk</sub>			750		mA
前沿消隐时间	T_leb			300		ns
<b>过温检测 (OTP)</b>						
进入过温保护	T_otp			150		°C
<b>内置功率管 (PL3381)</b>						
集电极-基极击穿电压	V <sub>cbo</sub>		700			V
集电极-发射极饱和电流	I <sub>cesat</sub>			500		mA
<b>内置功率管 (PL3382)</b>						
集电极-基极击穿电压	V <sub>cbo</sub>		700			V
集电极-发射极饱和电流	I <sub>cesat</sub>			750		mA
<b>内置功率管 (PL3383)</b>						
集电极-基极击穿电压	V <sub>cbo</sub>		800			V
集电极-发射极饱和电流	I <sub>cesat</sub>			1000		mA

## 7 典型应用



输出应用电路

### 应用说明:

PL338x 为降压型恒压输出芯片,集成高压功率管和内部采样电路,具有高压启动且仅需少量外围器件即可达到优异的恒压控制。可调输出电压可满足客户多种需求,应用范围广泛。

### 7.1 启动电流和工作电流

系统上电之后,母线电压从 PL338x C 端对 VCC 充电,当 VCC 电压达到开启阈值电压,芯片内部电路开始工作。当系统工作稳定时,输出电压给 VCC 供电,所以芯片的待机电流很低,再加上特有的复合模式控制,从而提高了系统的效率,特别是系统处于轻载条件下。

### 7.2 电感选择

降压型拓扑电路电感值的选择一般是在最恶劣条件下进行计算得出,即  $V_{in}$  使用最高输入电压值,  $I_{out}$  带入最大负载值,在最大负载条件下,电路工作在 CCM 模式,并且达到最高工作频率。推荐此时的电感电流纹波系数  $r$  值取不小于 0.25,根据电感公式可得出以下公式:

$$L = \frac{V_{OUT}(V_{IN} - V_{OUT})}{V_{IN} * F * \Delta I_L}$$

其中

$$\Delta I_L = I_{out} * r$$

### 7.3 峰值电流

因为最大负载条件下芯片工作在 CCM 模式。峰值电流公式

$$I_{L\_peak} = I_{out} + \frac{\Delta I_L}{2}$$

### 7.4 续流二极管

PL338x 电路的续流二极管应使用低导通压降的快速恢复二极管,这样可以提高效率,同时注意二极管的反向击穿电压最好不小于输入电容耐压。

### 7.5 假负载

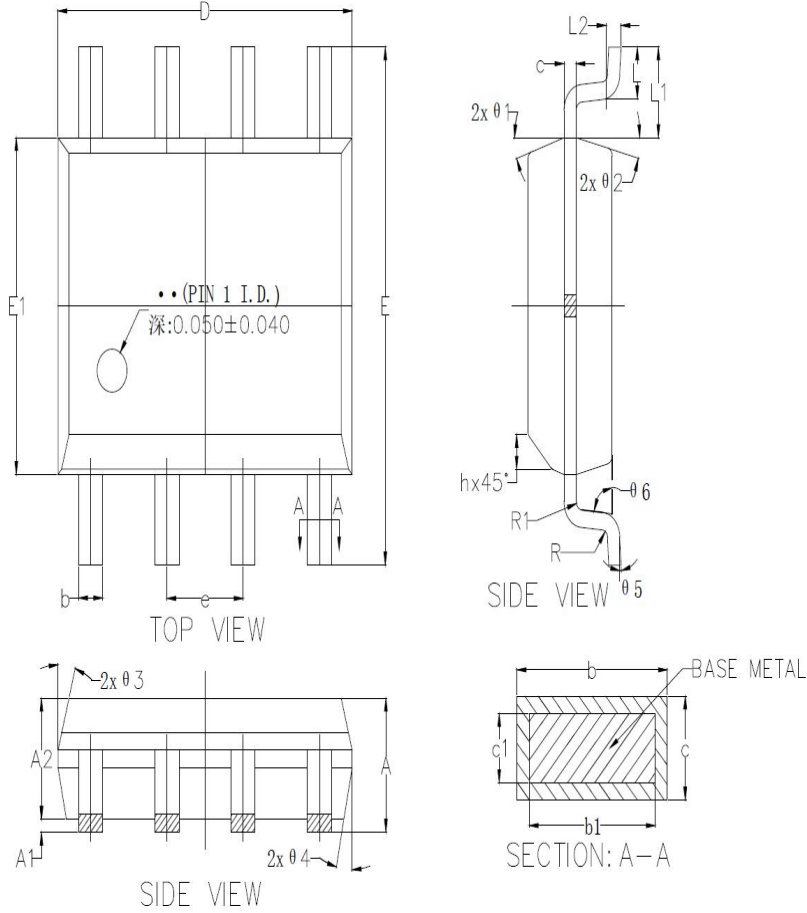
为了防止空载或载很小的时候输出电压不稳定,所以需要假负载电阻提供一定的负载效果,合适的假负载会使输出稳定而又不造成系统静态功耗过大。

### 7.6 保护功能

PL338x 内置了多种保护功能,包括:逐周期限流保护, VCC 过压/欠压保护,输出开/短路保护,过温保护等。

## 8 封装

### SOP8 封装



COMMON DIMENSIONS  
(UNITS OF MEASURE=MILLIMETER)

SYMBOL	MIN	NOM	MAX
A	1.40	1.55	1.70
A1	0.05	—	0.25
A2	1.30	1.40	1.50
b	0.37	—	0.47
b1	0.35	—	0.45
c	0.17	—	0.27
c1	0.15	—	0.25
D	4.80	4.90	5.00
E	5.85	—	6.15
E1	3.80	3.90	4.00
e	1.27 BSC		
L	0.57	—	0.87
L1	0.96	1.06	1.16
L2	0.25 BSC		
R	0.07	—	—
R1	0.07	—	—
h	0.25	0.35	0.45
θ1	15°	17°	19°
θ2	11°	13°	15°
θ3	15°	17°	19°
θ4	11°	13°	15°
θ5	0°	3°	6°
θ6	55°	—	85°
φ	0.40	0.50	0.60

## 9 注意事项

聚元有权在任何时刻修改其产品信息，不再另行通知；客户在下订单前应确保产品信息的及时更新和完整性。