

芯片概述:

PL1165 是一款工作在 2.4~2.5GHz 世界通用 ISM 频段的低功耗高性能 2.4GHz 无线射频发射芯片。

该单芯片无线收发器集成包括：频率综合器、功率放大器、晶体振荡器、GFSK 调制器等模块。

输出功率、信道选择与协议等可以通过 SPI 或 I2C 接口进行灵活配置。

支持跳频功能，抗干扰性能强，可以适应各种复杂的环境并达到优异的性能。

内置地址及 FEC、CRC 校验功能。

芯片发射功率最大可以达到 5.5dBm。

内置电源管理功能，掉电模式和待机模式下待机电流可以减小到约 1uA。

内置晶振两端电阻（680K）、电容（2*12pF）。

内置 ANT 天线端 10K 下拉电阻。

RSTB 复位默认选择三线 SPI 模式。

PL1165 的寄存器配置兼容 PL1167 与 PL1166A。

管脚分布图:



主要特点:

- 2.4GHz无线射频发射芯片
- 无线速率：1Mbps
- 低工作电压：1.9~3.6V
- 内置硬件链路层
- 内置地址及FEC、CRC校验功能
- 极短的信道切换时间，可用于跳频
- 使用微带线电感和双层PCB板
- 芯片最大发射功率：5.5dBm
- 内置晶振两端电阻、电容
- 内置ANT天线端10K下拉电阻
- 支持SPI与I2C接口
- RSTB复位默认选择三线SPI模式
- 封装形式：ESOP8

应用:

- 无线鼠标、键盘
- 玩具、游戏机操纵杆
- 无线门禁、遥控装置、遥感勘测
- 智能运动设备、智能家居
- 无线数据通讯
- 工业传感器、工业/商用近距离通信



1 概要

PL1165 是一款工作在 2.4~2.5GHz 世界通用 ISM 频段的低功耗高性能 2.4GHz 无线射频发射芯片。

该单芯片无线发射器集成包括：频率综合器、功率放大器、晶体振荡器、GFSK 调制器等模块。

输出功率、信道选择与协议等可以通过 SPI 或 I2C 接口进行灵活配置。

支持跳频，抗干扰性能强，可以适应各种复

杂的环境并达到优异的性能。

内置地址及 FEC、CRC 校验功能。

芯片发射功率最大可以达到 5.5dBm。

内置电源管理功能，掉电模式和待机模式下待机电流可以减小到约 1uA。

内置晶振两端电阻（680K）、电容（2*12pF）。

内置 ANT 天线端 10K 下拉电阻。

RSTB 复位默认选择三线 SPI 模式。

2 特性

- 2.4GHz无线射频发射芯片
- 无线速率：1Mbps
- 低工作电压：1.9~3.6V
- 内置硬件链路层
- 内置地址及FEC、CRC校验功能
- 极短的信道切换时间，可用于跳频
- 使用微带线电感和双层PCB板
- 芯片最大发射功率：5.5dB
- 内置晶振两端电阻、电容
- 内置ANT天线端10K下拉电阻
- 支持SPI与I2C接口
- RSTB复位默认选择三线SPI模式
- 封装形式：ESOP8

3 快速参考数据

参数	数值	单位
最低工作电压	1.9	V
最大发射功率	5.5	dBm
数据传输速率	1	Mbps
发射模式功耗@0dBm	16	mA
工作温度范围	-20 to +85	°C
掉电模式功耗	1	uA



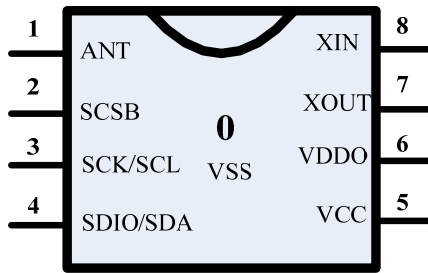
Powerlink Microelectronics

PL1165

低功耗高性能 2.4GHz
无线射频发射芯片

4 管脚分布图

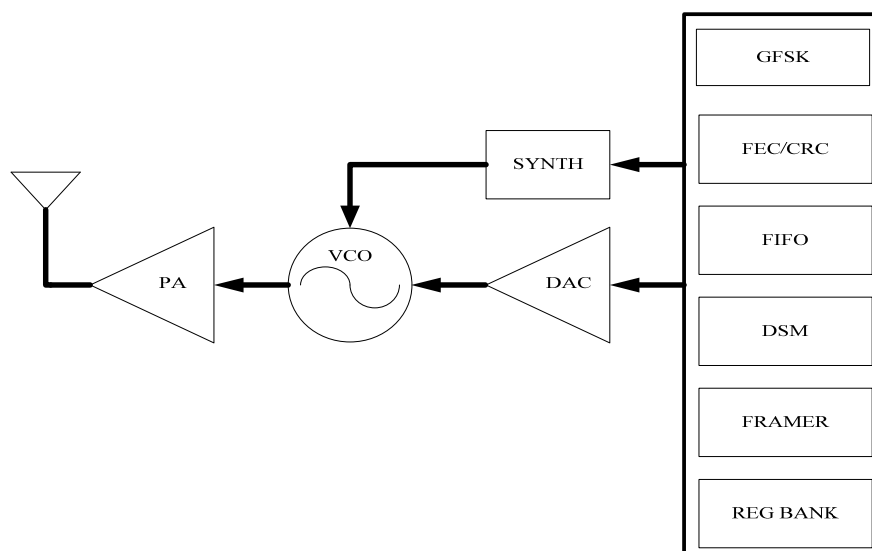
ESOP8 管脚分布图如下：



5 管脚描述

Pin	管脚名	类型	描述
0	VSS	电源	接地(0V)
1	ANT	天线	射频输入口
2	SCSB	数字输入	SPI: SPI接口从模式使能信号，低电平有效； 从SLEEP模式唤醒芯片 I2C: 从SLEEP模式唤醒芯片
3	SCK/SCL	数字输入	SCK/SCL: SPI、I2C接口时钟输入
4	SDIO/SDA	数字I/O	SDIO/SDA: SPI、I2C接口数据输入输出I/O
5	VCC	电源	电源(3.3V)
6	VDDO	电源	1.8V内部LDO输出，外接电容
7	XOUT	模拟输出	晶振输出
8	XIN	模拟输入	晶振输入

6 结构框图



7 最大额定值

参数	符号	范围	单位
VCC 供电电压	VCC	-0.3 to +3.6	V
VDDO 供电电压	VDDO	-0.3 to +2.5	V
输入电压	V_{IN}	-0.3 to (VCC+0.3)	V
输出电压	V_{OUT}	-0.3 to (VCC+0.3)	
工作温度	T_{OP}	-20 to +85	°C
仓储温度	T_{ST}	-55 to +150	°C

注：超过最大额定值可能损毁器件；超过推荐工作范围的芯片功能特性不能保证；长时间工作于最大额定条件下可能会影响器件的稳定性。



Powerlink Microelectronics

PL1165

低功耗高性能 2.4GHz
无线射频发射芯片

8 电气特性

(VCC=+3V, VSS=0V, TA=-20°C to +85°C)

符号	参数(条件)	说明	最小值	典型	最大值	单位
	工作条件					
VCC	VCC 供电电压		1.9	3.3	3.6	V
T _{OP}	工作温度		-20		85	°C
	数字输入管脚					
V _{IH}	高电平输入电压		0.8VCC		1.2VCC	V
V _{IL}	低电平输入电压		0		0.2VCC	V
	数字输出管脚					
V _{OH}	高电平输出电压		0.8VCC		VCC	V
V _{OL}	低电平输出电压		0		0.2VCC	V
	常规射频条件					
f _{OP}	工作频段		2402		2480	MHz
f _{XTAL}	晶振频率			12		MHz
Δ f _{1M}	频率偏移@1Mbps			250		KHz
R _{GFSK}	数据传输速率			1		Mbps
F _{CHANNEL}	信道间隔			1		MHz
	发射操作					
P _{RF}	最大输出功率			0	5.5	dBm
P _{RFC}	射频功率控制范围		18	20	22	dB
P _{RF1}	第一临近信道发射功率				-20	dBm
P _{RF2}	第二临近信道发射功率				-50	dBm
I _{VCC_H}	高增益时功耗			16		mA
I _{VCC_L}	低增益时功耗			12		mA



Powerlink Microelectronics

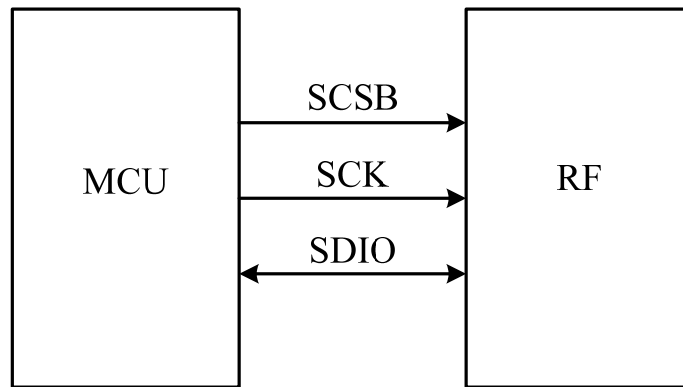
PL1165

低功耗高性能 2.4GHz
无线射频发射芯片

9 SPI接口

9.1 SPI接口说明

PL1165 单发芯片提供简单的 MCU 接口 SPI 模式，芯片的 SPI 接口只支持从模式。



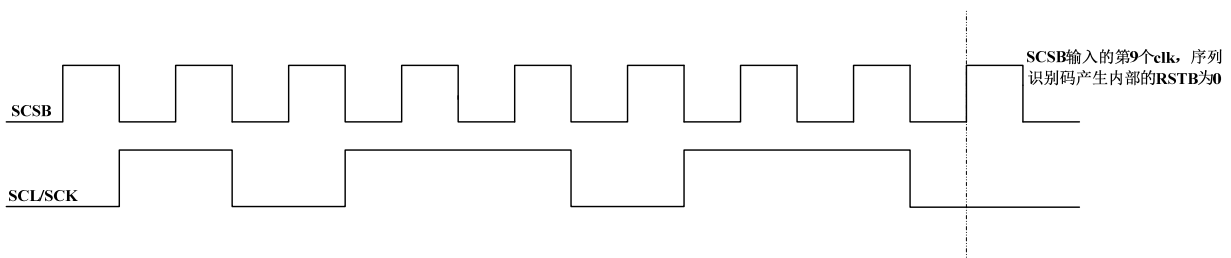
SPI 接口包含 4 个相关信号，如下表：

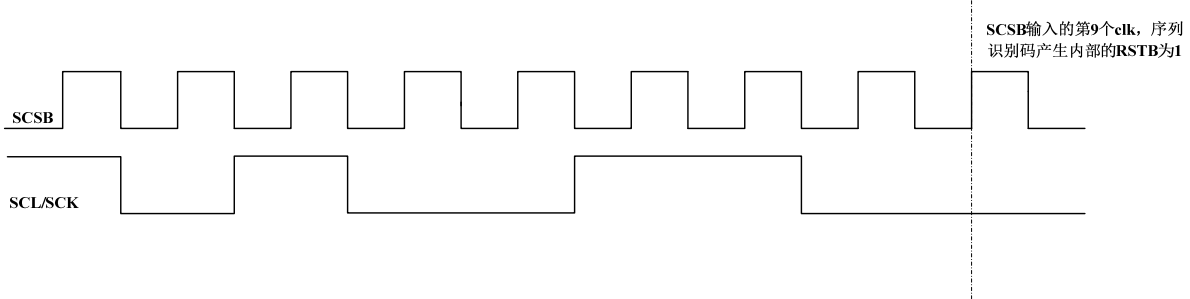
管脚	描述
SCSB	SPI接口从模式使能信号，低电平有效 从SLEEP模式唤醒芯片
SCK	SPI接口时钟输入
SDIO	SPI接口数据输入输出

通过 SCSB 作为时钟，SCK/SCL 输入命令码，可产生内部 SPI 或 I2C 接口模式的内部控制序列；内部检测模块通过管脚 SCSB（作为时钟输入）和 SCK/SCL（作为命令码输入），产生内部复位 RSTB 控制逻辑信号，以及 SPI 或 I2C 接口模式选择信号。

通过 SCSB 作为时钟，SCK/SCL 输入命令产生内部复位 RSTB 控制逻辑信号：

- （1）输入命令 bit7~bit0：01011011；产生内部逻辑 RSTB 为 0；
- （2）输入命令 bit7~bit0：10100110；产生内部逻辑 RSTB 为 1；

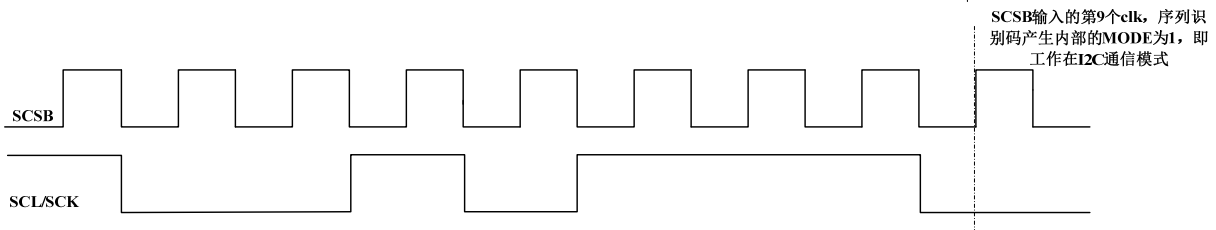
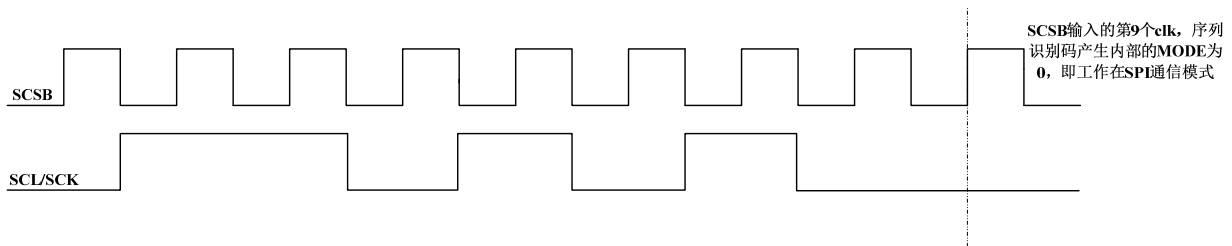




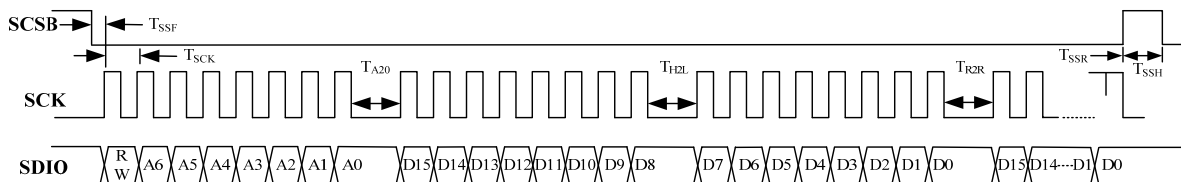
通过 SCSB 作为时钟, SCK/SCL 输入命令产生 SPI 或 I2C 接口模式选择信号(上电默认工作在 SPI 模式)。

(3) 输入命令码 bit7~bit0: 01101010; 产生内部逻辑 MODE 为 0, 即工作在 SPI 通信模式;

(4) 输入命令码 bit7~bit0: 10010111; 产生内部逻辑 MODE 为 1, 即工作在 I2C 通信模式;



9.2 SPI命令格式



注: SPI 总线在 SCK 上升沿建立数据, 在下降沿采样数据。

符号	最小	典型	最大	描述
T _{SSH}	250ns			两次 SPI 命令时间间隔
T _{SSF} , T _{SSR}	41.5ns			SCSB 与 SCK 时间间隔
T _{A2D}	*1			地址与数据时间间隔
T _{H2L}	*1			高低字节数据时间间隔

符号	最小	典型	最大	描述
T _{R2R}	*1			两个寄存器数据时间间隔
T _{SCK}	83ns			SCK 时钟周期

注：*1—在读 FIFO 数据时，至少需要 450ns 等待时间；其它寄存器时 T_{3min} = 41.5ns。

10 I2C接口

10.1 I2C接口说明

管脚	描述
SCSB	从 SLEEP 模式唤醒芯片
SCL	I2C接口时钟输入
SDA	I2C 数据输入输出 I/O

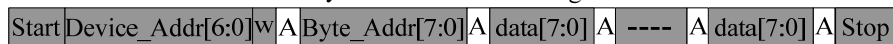
10.2 I2C支持特性

I2C 从模式选择	支持与否
标准模式– 100 kbps	是
快速模式 – 400 kbps	是
增强型快速模式 – 1000 kbps	是
高速模式 – 3200 kbps	否
时钟展宽	否
10 位从地址	否
广呼方式地址	否
软件复位	否
器件 ID	否

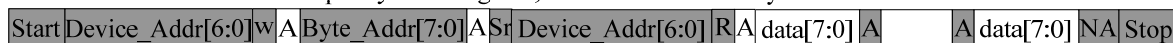
10.3 I2C命令格式

Example I2C Data Transfers:

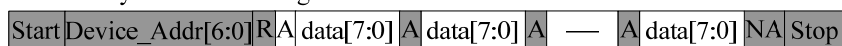
Master writes 1 or more data bytes to PL1165 FIFO register:



Master writes 1 to PL1165 to specify FIFO register, then reads one more bytes from PL1165 FIFO:

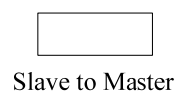
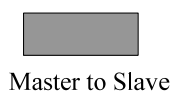


Master may continue reading PL1165 FIFO:



Sr:repeated Start

A: Acknowledge NA: No acknowledge



11 控制寄存器

最新的推荐控制寄存器值参考《用户手册》，请联系聚元微索取。

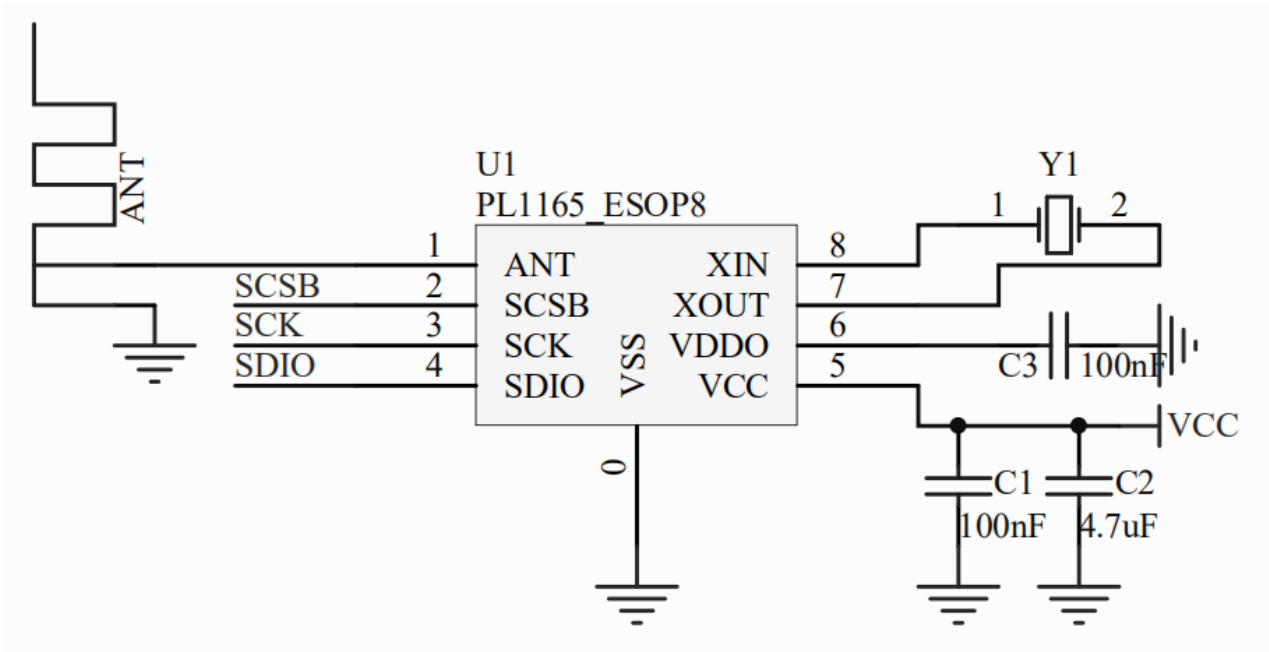


Powerlink Microelectronics

PL1165

低功耗高性能 2.4GHz
无线射频发射芯片

12 典型应用





PMICRO
Powerlink Microelectronics

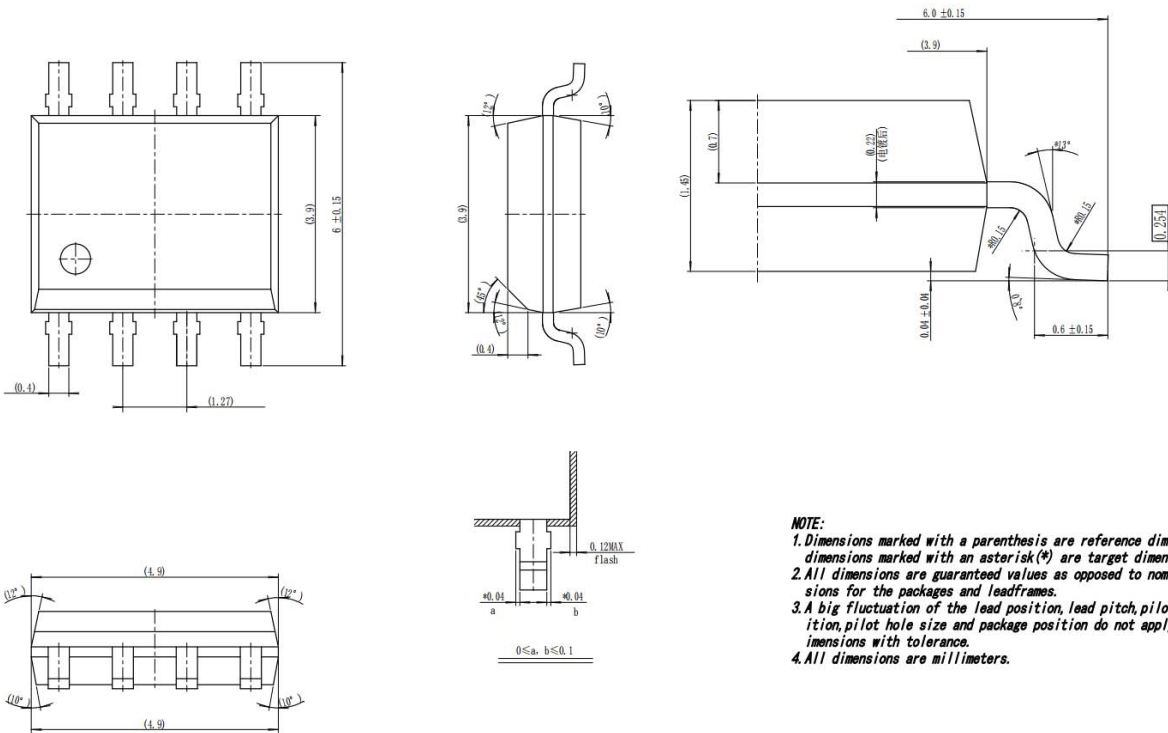
PL1165

低功耗高性能 2.4GHz
无线射频发射芯片

13 封装

ESOP8 封装

ESOP8 封装尺寸



NOTE:
 1. Dimensions marked with a parenthesis are reference dimensions and dimensions marked with an asterisk(*) are target dimensions.
 2. All dimensions are guaranteed values as opposed to nominal dimensions for the packages and leadframes.
 3. A big fluctuation of the lead position, lead pitch, pilot hole position, pilot hole size and package position do not apply to all dimensions with tolerance.
 4. All dimensions are millimeters.



PMICRO
Powerlink Microelectronics

PL1165

低功耗高性能 2.4GHz
无线射频发射芯片

14 版本修订记录

版本号	修订日期	修订内容
0.1	2022/06/14	初稿

15 注意事项

为了持续改进产品的可靠性、功能或设计，聚元微保留随时更新修改的权利，并不另行通知客户。客户在下单前请确认所使用的是最新的完整版说明书。