



Powerlink Microelectronics

## PL3395A

副边反馈 PWM 控制芯片

### 芯片概述:

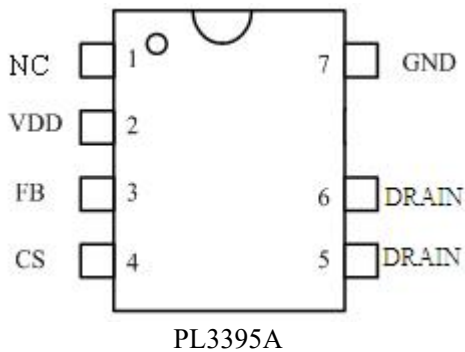
PL3395A是一系列低成本、高性能的电流模PWM控制芯片，其优异的性能可满足小功率开关电源的低功耗要求。芯片的启动电流典型值仅5 $\mu$ A，可减小启动电路损耗；而较低的工作电流也可以提高系统的效率；芯片内置的“无噪音绿色模式”同样能够提高系统的效率，同时这种绿色模式能使开关电源满足严格的能源损耗要求。

芯片通过对输出采样并反馈到光耦获得高精度的恒压输出。内置的斜率补偿电路确保了峰值电流模控制的稳定性。内部集成的频率抖动功能可以改善EMC，降低EMI滤波成本。

该系列同时提供多种保护功能，主要包括 OVP、OCP、OLP 等。为了防止外部功率 MOS 管栅极因高压损毁，该系列的驱动输出被钳位在 15V。

PL3395A 提供 DIP7 封装。

### 管脚分布图:



### 主要特点:

- 低的启动电流和工作电流
- PWM无噪音绿色控制模式
- 内置提高EMI性能的频率抖动
- 内置斜率补偿
- CS端的前沿消隐
- VDD过压和欠压保护
- 输出过压/过载保护
- 逐周期限流保护
- 内置软启动
- 过温保护
- 驱动钳位保护

### 应用:

- 手机/充电器
- 锂电池/数码相机充电器
- 机顶盒电源
- 电源适配器
- LED 驱动
- 消费类的备用电源



## 1 概要

PL3395A是一系列低成本、高性能的电流模PWM控制芯片，其优异的性能可满足小功率开关电源的低功耗要求。芯片的启动电流典型值仅5 $\mu$ A，可减小启动电路损耗；而较低的工作电流也可以提高系统的效率；芯片内置的“无噪音绿色模式”同样能够提高系统的效率，同时这种绿色模式能使开关电源满足严格的能源损耗要求。

芯片通过对输出采样并反馈到光耦获得高精度的

恒压输出。内置的斜率补偿电路确保了峰值电流模控制的稳定性。内部集成的频率抖动功能可以改善EMC，降低EMI滤波成本。

该系列同时提供多种保护功能，主要包括 OVP、OCP、OLP 等。为了防止外部功率 MOS 管栅极因高压损毁，该系列的驱动输出被钳位在 15V。

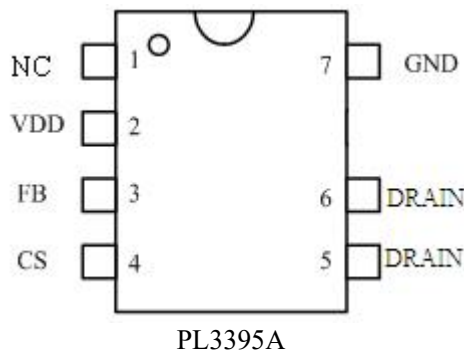
PL3395A 提供 DIP7 封装。

## 2 特性

- 低的启动电流和工作电流
- PWM无噪音绿色控制模式
- 内置提高EMI性能的频率抖动
- 内置斜率补偿
- CS端的前沿消隐
- VDD过压和欠压保护
- 输出过压/过载保护
- 逐周期限流保护
- 内置软启动
- 过温保护
- 驱动钳位保护

## 3 管脚分布图

管脚图如下图所示：



## 4 管脚描述

管脚名	描述
VDD	芯片电源输入
FB	反馈端输入，接收次级反馈信号并调节CS端的峰值电压以及芯片的输出电压
CS	电流采样端，检测CS端电阻的电压可得到峰值电流大小
DRAIN	功率MOS的漏极，连接原边电感一端
GND	芯片地

## 5 最大额定值

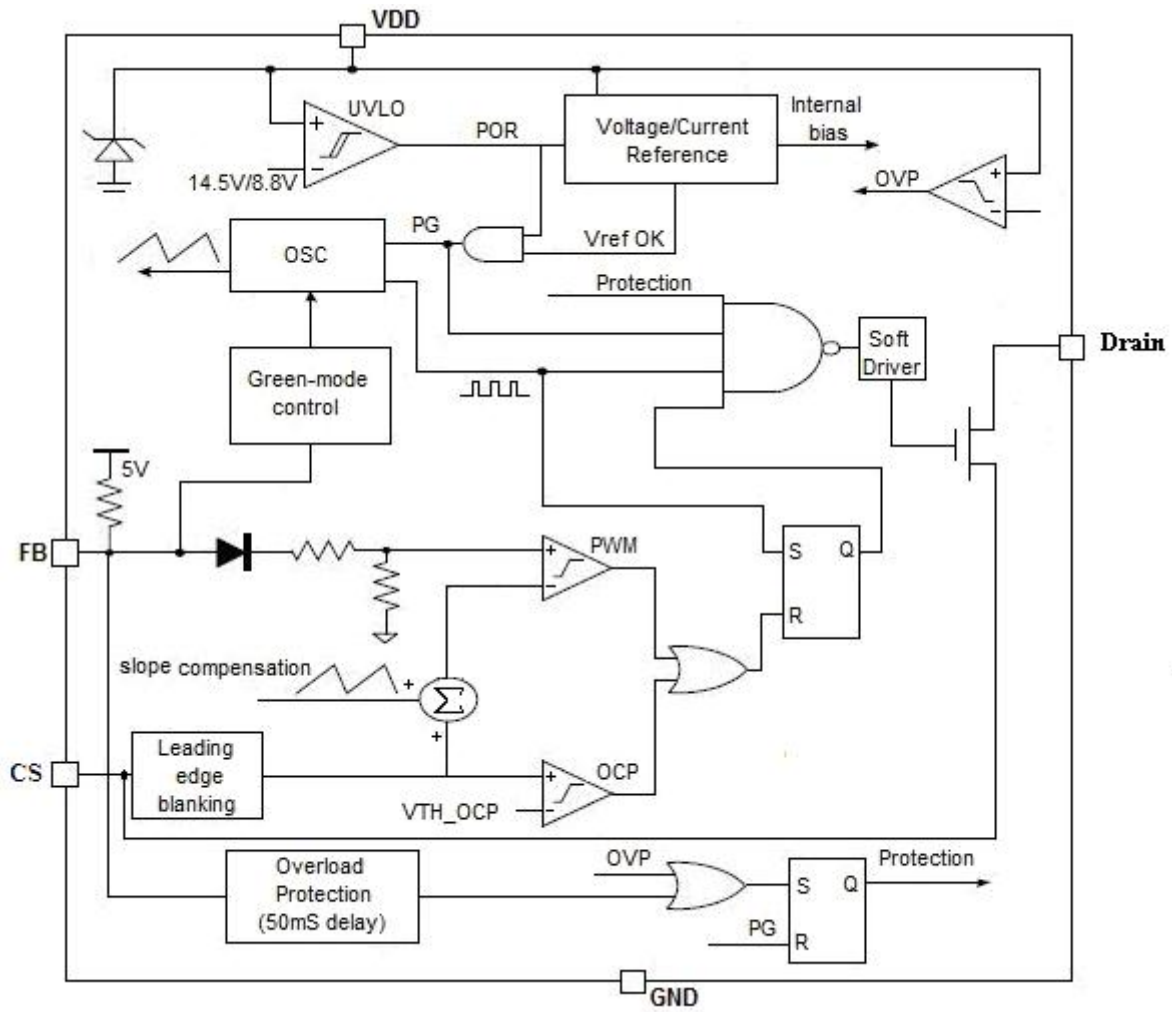
参数	符号	范围	单位
VDD 电压	VDD	-0.3 到 +30	V
CS 输入	CS	-0.3 到 +5	V
FB 输入	FB	-0.3 到 +5	V
最大工作结温	Tjmax	150	°C
存储温度	Tsto	-55 到 160	°C

**注释：**超过最大额定值可能损毁器件；超过推荐工作范围的芯片功能特性不能保证；长时间工作于最大额定条件下可能会影响器件的稳定性。

## 6 推荐工作条件

参数	最小	最大	单位
工作温度	-40	+105	°C

## 7 结构框图



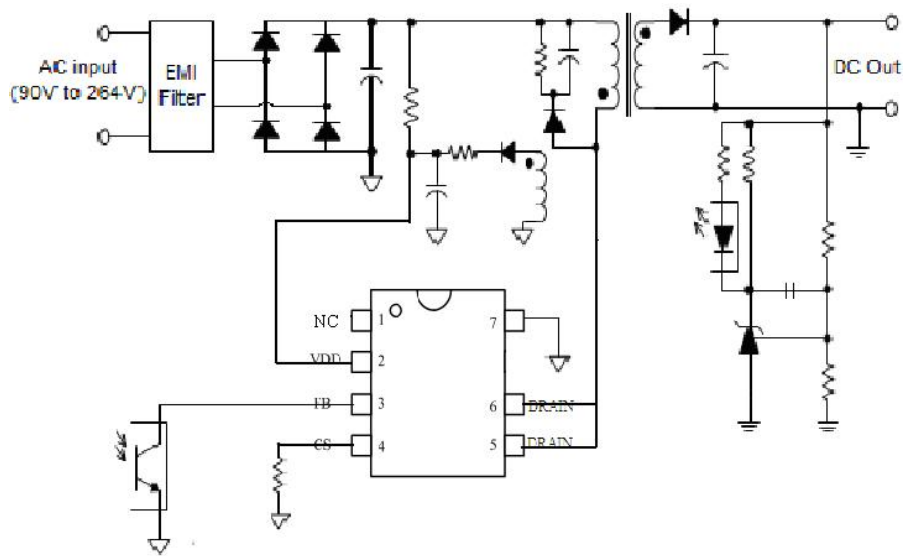
PL3395A

## 8 电气特性

(无特殊说明, 其测试条件为:  $V_{DD} = 16V$ ,  $T_A = 25^\circ C$ )

参数	符号	测试条件	最小	典型	最大	单位
<b>电源电压 (VDD)</b>						
VDD 启动电流	IDD_st	VDD=VDD_ON-0.5V		5	20	uA
VDD 启动电压	VDD_ON	VDD rise		18		V
VDD 欠压保护阈值	VDD_OFF	VDD fall		8		V
VDD 钳位电压	VDD_OVP	VDD rise		28		
工作电流	IDD_op	V <sub>FB</sub> =3V		1.2		mA
<b>反馈输入 (FB)</b>						
FB 开环电压	V <sub>FB_open</sub>			5		V
FB 短路电流	I <sub>FB_short</sub>			0.3		mA
FB 轻载关断阈值	V <sub>TH_OD</sub>			1.4		V
FB 过载阈值	V <sub>TH_PL</sub>			4.3		V
过载延迟时间				50		ms
<b>电流采样 (CS)</b>						
软启动时间	T_soft			4		ms
前沿消隐时间	T_LEB			300		ns
OCP 传播延时	Td_ocp			120		ns
CS 限流	Vth_OCP		720	750	780	mV
<b>振荡器 (FOSC)</b>						
PWM 工作频率	Fop		50	55	60	KHz
最大占空比	Dmax	V <sub>FB</sub> =3V, CS=0		75		%
绿色模式最小工作频率	F_Burst			22		KHz
频率抖动范围			-4		+4	%
<b>过温保护</b>						
过温保护温度	TREG			145		°C
<b>PL3395A(DIP7)</b>						
MOSFET 漏源击穿电压	BVdss		650			V
导通电阻	Rdson	V <sub>gs</sub> =10V, I <sub>d</sub> =3.5A		1.1		Ω

## 9 典型应用



### 应用说明:

PL3395A 为小功率的适配器/充电器应用提供了有效的低成本解决方案,同时也能满足国际能源标准要求。

### 9.1 启动电流和工作电流

芯片的启动电流典型值仅  $5\mu\text{A}$ ,可减小启动电路损耗;正常工作模式下典型工作电流也仅  $1.2\text{mA}$ ,可以提高系统的效率;在绿色工作模式下,芯片典型工作电流仅  $0.6\text{mA}$ ,因此在轻载下可达到较高的效率。

### 9.2 软启动

PL3395A 内部集成软启动电路,典型启动时间为  $4\text{ms}$ 。系统上电后,当 VDD 达到 VDD\_ON,芯片开始工作,CS 端峰值电压会逐步增加,从而缓解外部元件在芯片启动过程中的电压应力。芯片每次重启都伴随软启动。

### 9.3 无噪音绿色工作模式

在轻载或空载条件下,功率管开关损耗成为开关电源的主要损耗,为了降低该损耗,PL3395A 在不同负载条件下采样 FB 端电压并自适应地调节工作模式。系统轻载时,FB 端电压下降,当该电压小于内部阈值电压,系统会进入绿色工作模式,PWM 频率会持续的降低。最小的工作频率固定为  $20\text{KHZ}$ 。在空载条件,FB 电压会进一步下降,系统会进入突发模式,从而降低了系统损耗,同

时在不同状态时,系统没有音频噪音。

### 9.4 频率抖动

PL3395A 内部集成了频率抖动功能。通过一个周期信号来产生抖动,而该周期信号的频率远小于芯片振荡频率,这样,EMI 噪声具有较低的幅度更宽的频谱。

### 9.5 电流采样和前沿消隐

通常,电流模 PWM 控制器反馈电流和电压信号,稳定环路控制,并实现调节功能。PL3395A 通过感应 CS 端电压来检测原边峰值电流,并实现逐周期限流。每次功率管导通时,CS 端不可避免的出现尖脉冲,为了避免误触发,芯片内置了  $300\text{ns}$  的前沿消隐时间,在该时间内过流比较器失效,栅极驱动正常开关。因此,传统的外置 RC 滤波电路可省去。

### 9.6 内置斜率补偿

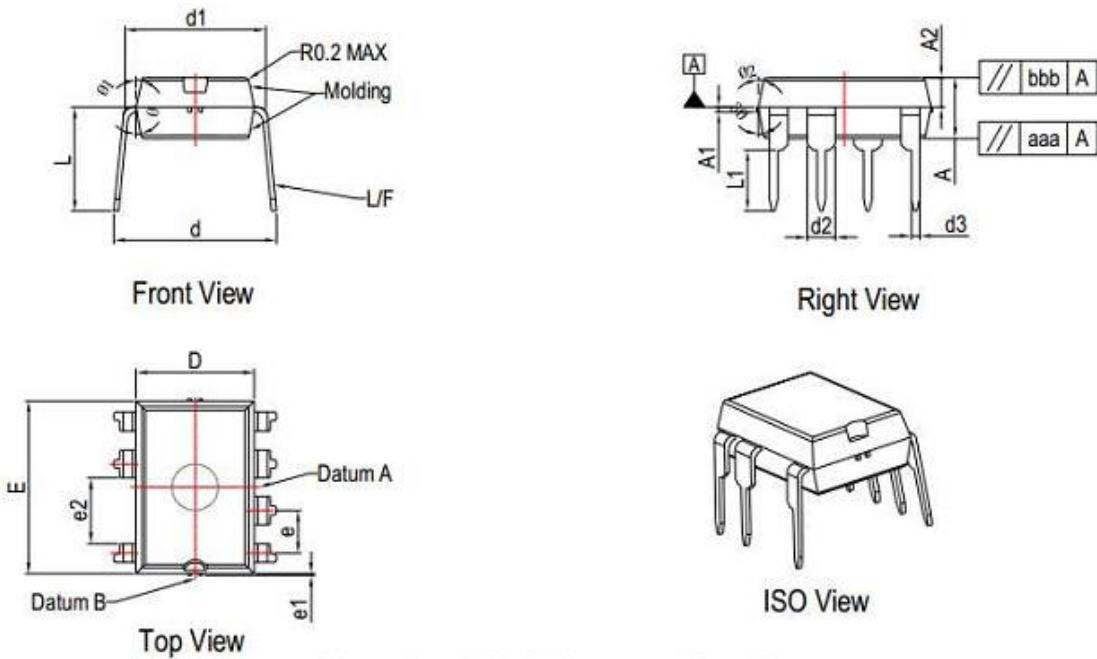
CS 端采样电阻上的电压用于 PWM 控制以及逐周期限流检测。芯片内置的斜率补偿电路在 CS 端采样电压上叠加了斜坡电压,这样可极大的提高闭环的稳定性,并避免 PWM 峰值电流模的次谐波振荡。

### 9.7 保护功能

PL3395A 内置了多种保护功能,包括:逐周期限流保护,VDD 过压保护/欠压保护,输出开路/短路保护,输出钳位保护和过温保护等。

## 10 封装

### DIP7 封装



#### Dimensional References

unit:mm

Ref.	MIN	NOM	MAX	Ref.	MIN	NOM	MAX
A	3.224	3.274	3.324	e	2.54 BSC		
A1	0.254 BSC			e1	/	/	0.1
A2	1.54	1.59	1.64	e2	3.556 BSC		
D	6.33	6.38	6.43	L	5.57 REF		
d	8.42	8.72	9.02	L1	3.0	3.3	3.6
d1	7.32	7.62	7.92	$\Phi$	9°	10°	11°
d2	1.524 BSC			$\Phi 1$	11°	12°	13°
d3	0.457 BSC			$\Phi 2$	11°	12°	13°
E	9.2	9.25	9.3	$\Phi 3$	9°	10°	11°
aaa	0.10			bbb	0.10		

## 11 注意事项

聚元有权在任何时刻修改其产品信息，不再另行通知；客户在下订单前应确保产品信息的及时更新和完整性。